

南京拓品微电子有限公司

NanJing Top Power ASIC Corp.

数据手册

DATASHEET

TP8201

(40V 250mA 超低静态电流线性稳压器)

## TP8201 40V 250mA超低静态电流线性稳压器LDO

### 产品简介:

TP82系列是低压差线性调压器。TP8201在2.5V~40V 的输入电压范围内能够产生从1.5V 以每0.1V 为步进到5.5V的输出电压和最大250mA的输出电流。该芯片采用了先进的0.18um CMOS工艺, 具有输出电压精度高、范围广、芯片功耗低的特点, 且其先进的温度保护功能大大提高了使用的安全性。

TP8201 由精密基准电路, 差分放大电路, 电流限制电路, 温度保护电路和驱动MOS 管构成。

TP8201可提供SOT23-5 (350mW), SOT-89 (600mW) 等不同封装形式。

### 产品特点:

- 2.5 至 40V 输入电压, 瞬态电压高达 45V
- 宽工作温度: -40°C至+125°C
- 工作温度范围内, 输出电压温漂仅±2%
- 大电流输出: 250mA
- 极低静态电流(I<sub>Q</sub>): 1.7uA
- 跌落电压典型值: 250mA 输出时 1200mV
- 高精度: ±2%
- 内置温度保护功能
- 内置短路保护功能
- 与低 ESR 陶瓷电容器搭配使用时可保持稳定
- 软起动, 无上电过冲
- 多种封装形式可选

### 产品型号 (订货指南):

TP8201-X.X-XXXX

输出电压 | 管脚排列方式

封装方式

- 输出电压代码:
 

3.3	3.3V
5.0	5.0V
其他 a.b	1.5V-5.5V 范围内, 可以 0.1V 为单位, 定制输出电压 a.bV。
- 封装形式代码:
 

893	SOT89-3
235	SOT23-5
SP8	SOP8
其他	可以定制以下封装
EP8	ESOP8
236	SOT23-6
233	SOT23-3
T92	T092

### 产品应用:

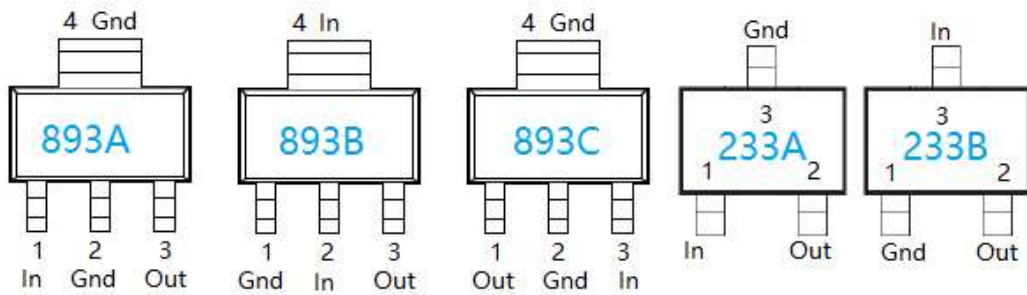
- 单或多节电池供电系统
- 各种智能水电气表
- 便携 AV 系统
- 烟感及报警装置
- 健康器具及家电
- 移动通讯类产品

- 管脚排列方式:
 

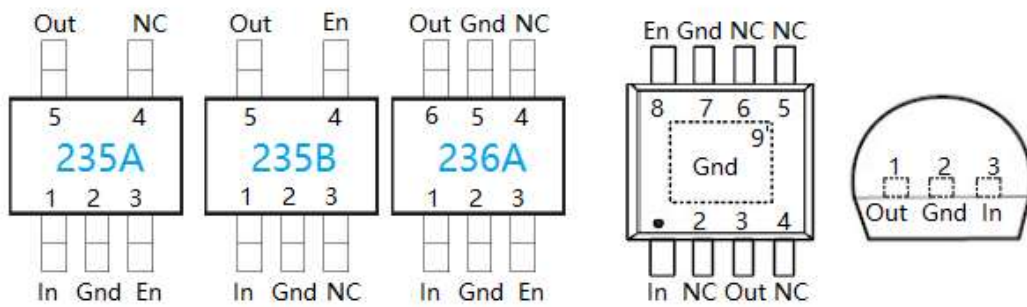
管脚排列方式, 使用尾缀 ABC 代指, 与前序封装形式代码相关联

893A	In/Gnd/Out
893B	Gnd/In/Out
893C	Out/In/Gnd
235A	In/Gnd/En/NC/Out
235B	In/Gnd/NC/En/Out
SP8A	In/NC/Out/NC/En/Gnd/NC/NC
233A	In/Out/Gnd
233B	Gnd/Out/In

TP8201封装和管脚排布:

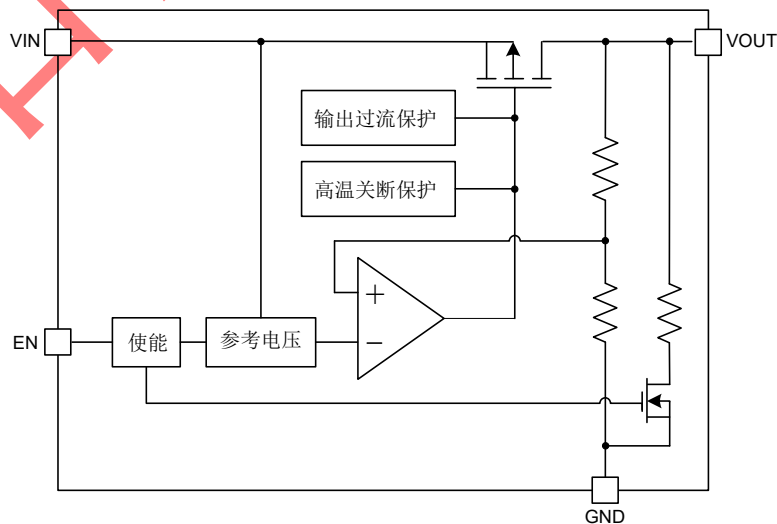


管脚图均为顶视图 TopView

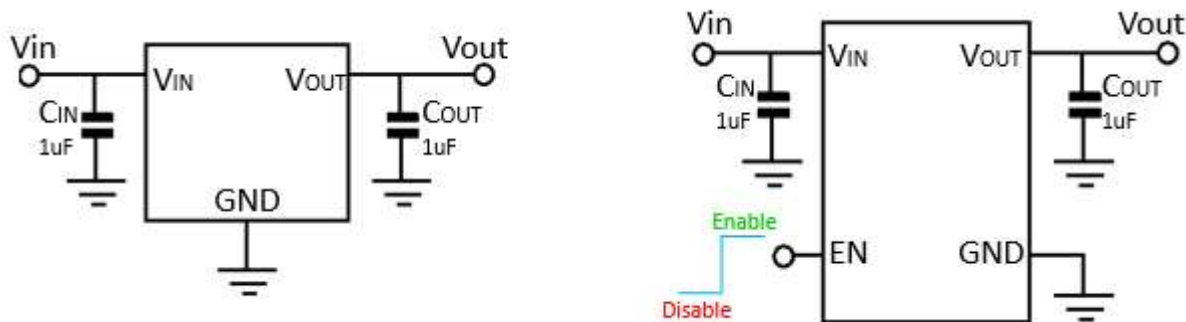


端子	893A	893B	893C	235A	235B	233A	233B	236A	EP8A	T92	管脚名称和功能
In	1	2和4	3	1	1	1	3	1	1	3	V <sub>IN</sub> 输入电压
En	无	无	无	3	4	无	无	3	8	无	EN 使能端Enable
Gnd	2, 4	1	2, 4	2	2	3	1	2, 5	7, 9	2	GND 芯片地电极
Out	3	3	1	5	5	2	2	6	3	1	V <sub>OUT</sub> 输出电压
NC	无	无	无	4	3	无	无	无	2/4/5/6	无	NC 内部无连接

TP8201功能框图



TP8201参考电路:



绝对最大额定参数:

芯片工作在自然温度范围(除非特别另作说明)

参数名	额定值	
VIN 到 VSS 电压	-0.3V 至+45V	
EN 到 VSS 电压	-0.3V 至+45V	
VOUT 到 VSS 电压	-0.3V 至 7V	
VOUT 电流	270mA	
工作温度范围	-40°C至+125°C	
存储温度范围	-65°C至+150°C	
结温 (T <sub>J</sub> 最大值)	125°C	
封装最大允许功耗 (环境温度为 25°C时)	SOT23-5	400mW
	SOT89-3	700mW
	ESOP8	1000mW

超出最大绝对额定值的操作可对芯片造成不可恢复的损害，而长期暴露在最大绝对额定值下会影响芯片的可靠性。

建议工作条件:

参数名	范围
输入电压 V <sub>IN</sub>	+2.7V 至+40V
使能端电压 V <sub>EN</sub>	0V 至+40V
输出电流 I <sub>OUT</sub>	0mA 至 250mA
工作温度 (结温 T <sub>J</sub> )	-40°C至+125°C

ESD 警告:

TP8201 为 ESD (静电放电)敏感器件。带电器件和电路板可能会在没有察觉的情况下放电。尽管本产品具有专有保护电路，但在遇到高能量 ESD 时，器件可能会损坏。因此，应当采取适当的 ESD 防范措施，以避免器件性能下降或功能丧失。