

南京拓品微电子有限公司

NanJing Top Power ASIC Corp.

数据手册
DATASHEET

(TP7660H 电压反转器)

TP7660H 电荷泵电压反转器

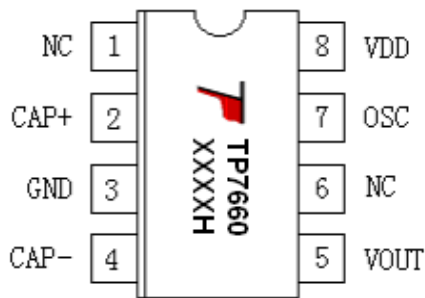
产品简介:

TP7660H 是一款 DC/DC 电荷泵电压反转器专用集成电路。芯片能将输入范围为 2.5V~11V 的电压转换成相应的-2.5V~-11V 的输出，并且只需外接两只电容，无需电感，降低了损耗、面积及电磁干扰。该芯片的无负载电流小、驱动能力强（较国外同类产品大 20%）。

产品特点:

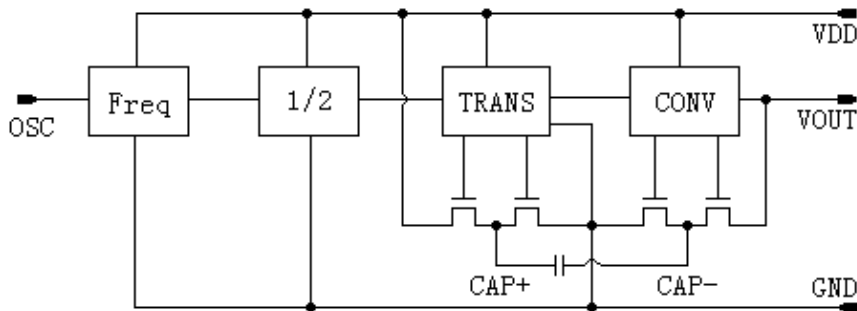
- 输入工作电压范围广： 2.5V~11V
- 电压转换精度高： 99.9%
- 电源转换效率高： 98%
- 低功耗：无负载电流为 40uA（输入 5V 时）
- 输出电阻小： 50Ω（输入 5V 时）
- 外围元器件少，便于使用：只需两只外接电容
- 静电击穿电压高： 可达 3KV
- SOP-8 封装

管脚顺序及描述:

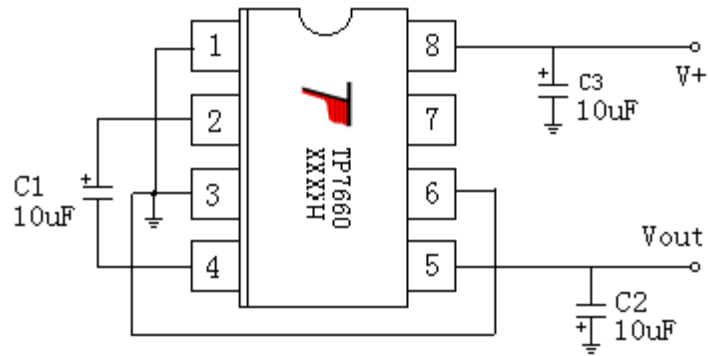


引脚号	符号	引脚描述
1	NC	无连接(建议接地)
2	CAP+	外接电容+
3	GND	地线
4	CAP-	外接电容-
5	VOUT	输出
6	NC	无连接（建议接地）
7	OSC	振荡器外接电容
8	VDD	输入电压

功能块方框图:



典型应用电路：（应用中建议客户 1、6 脚接地）



极限参数：

电源电压	11.5V
功耗 SOP-8	470mW
工作温度 T_A	-40°C ~ 125°C
导线焊接温度（10 秒）	260°C

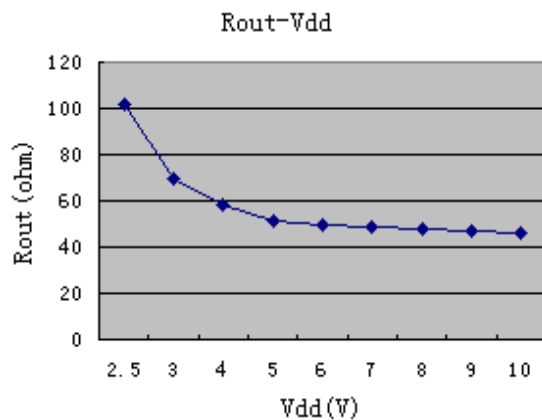
电特性：

($T_A=25^\circ\text{C}$, $V_{DD}=5\text{V}$ 除非特别说明)

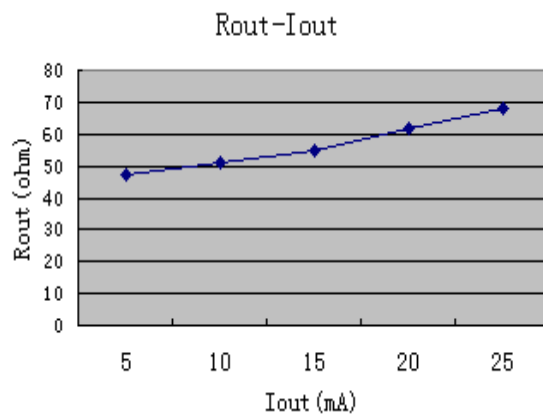
符号	参数	测试条件	最小	典型	最大	单位
V_{DD}	电源电压		2.5		11	V
I_Q	无负载电流	$R_L=\infty$		40	60	μA
R_{OUT}	输出电阻	$I_{OUT}=10\text{mA}$		50		Ω
F_{OSC}	振荡频率	管脚 7 开路		10		KHz
P_{EFF}	电源效率	$R_L=5\text{K}\Omega$	95	98		%
$V_{OUT}E_{FF}$	转换精度	$R_L=\infty$	98	99.9		%

特性曲线：

输出电阻 VS 输入电压

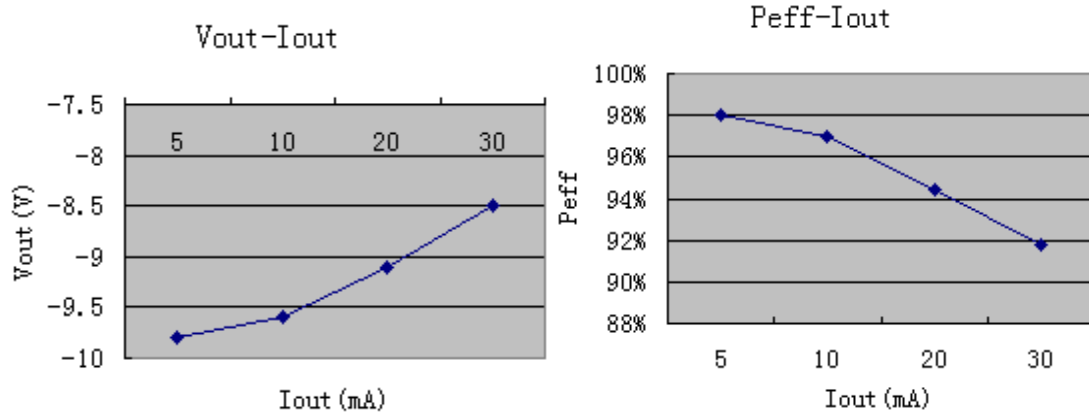


输出电阻 VS 负载电流(Vdd=5V)



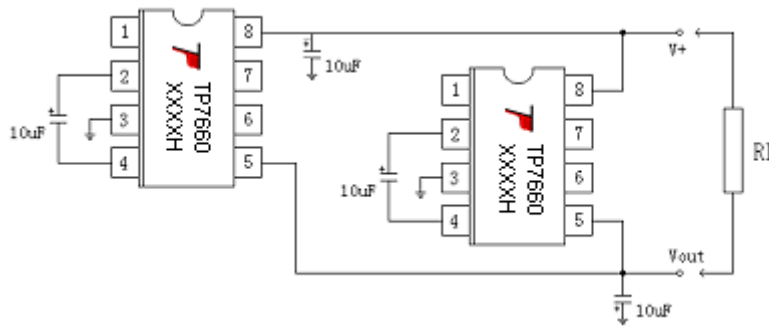
输出电压 VS 负载电流 (Vdd=10V)

电源效率 VS 负载电流(Vdd=10V)



电路并联:

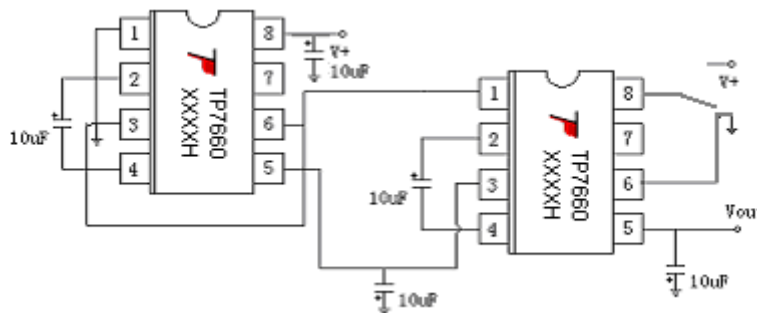
若要降低输出电阻可采用将 TP7660H 芯片并联的形式，如下图:



输出电阻近似为:
$$\frac{ROUT \text{ (单芯片的)}}{n \text{ (并联芯片数)}}$$

电路级联:

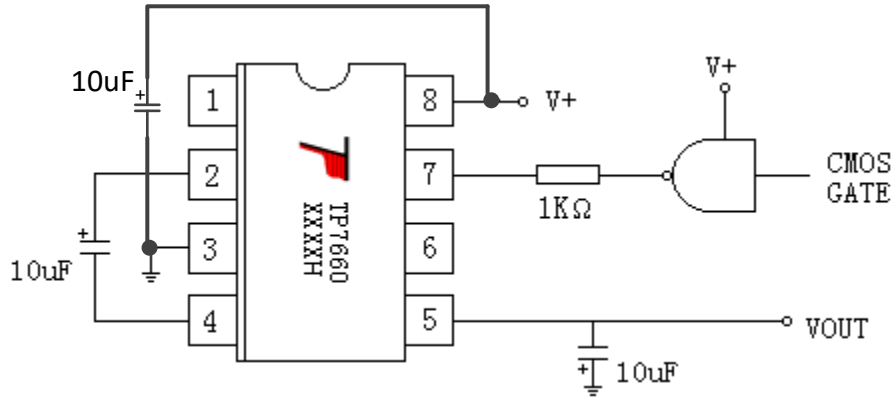
若要生成较高的输出负电压，可采用芯片级联的形式，如下图:



由于单个芯片的电源效率有限，实际应用中级联的芯片数也是有限的。此种情况下，输出电阻近似为每个芯片阻值的 n 倍 (n 为级联芯片数)。

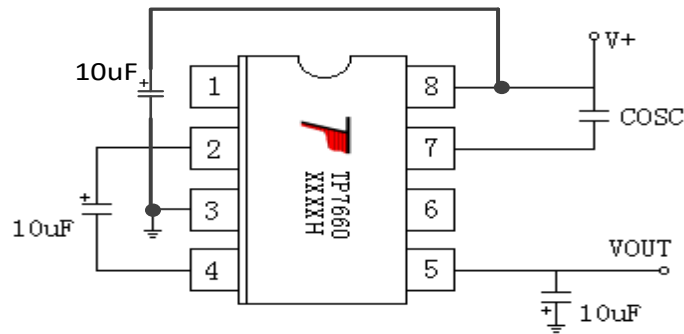
调节 TP7660H 频率：

若需提高振荡器的频率可以接入一外部时钟进行过激励，如下图：



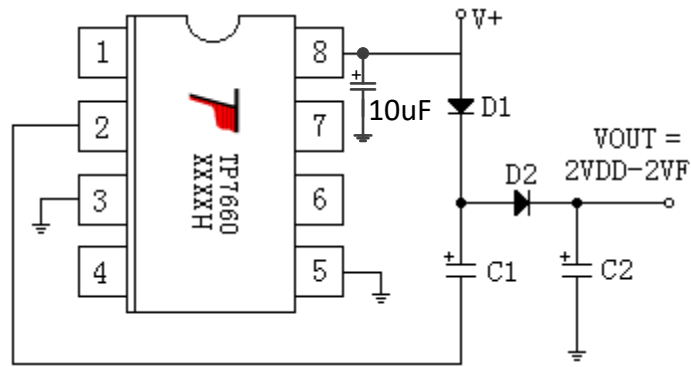
需要注意的是，外部时钟的输出端应接 $1K\Omega$ 的电阻以防自锁。此外由于内部电路结构，电荷泵频率大小为激励时钟频率的一半。

若要提高电路的转换效率也可适当地降低振荡频率，在 7、8 脚间接一电容，如下图：

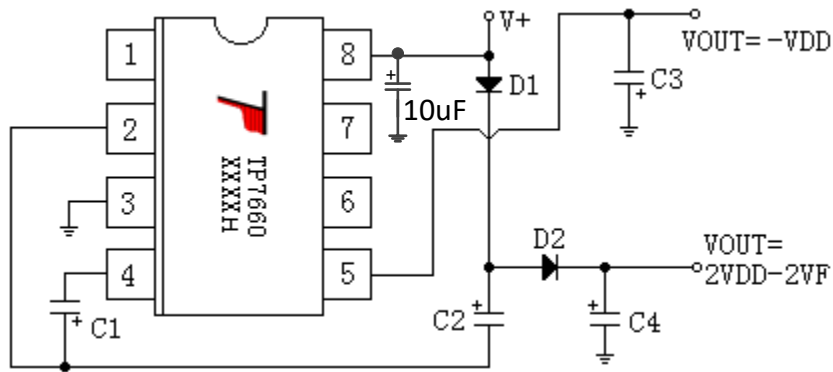


此时开关损耗减少。不过，随着频率的降低泵电容和存储电容的阻抗必将增高，所以需要频率降低的倍数为乘数来提高 $C1$, $C2$ 的值。

倍压电路:



基于此结构，可得到能同时获得倍压与反压的应用电路，如下图：



在此图中，C1,C3 分别是负电压电路的泵电容与存储电容，C2,C4 分别是倍压电路的泵电容与存储电容。输入电压为+5V 时，可同时得到+9V 与-5V 的输出电压。

封装结构:

